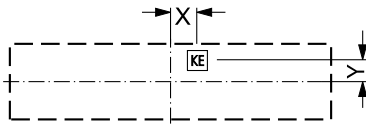
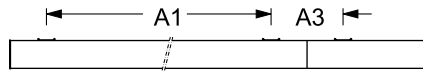
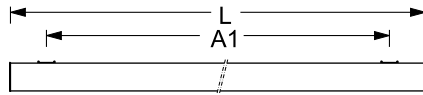


# INSTRUCTION

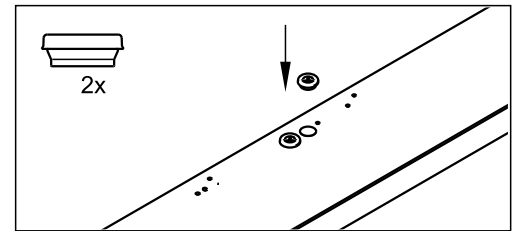
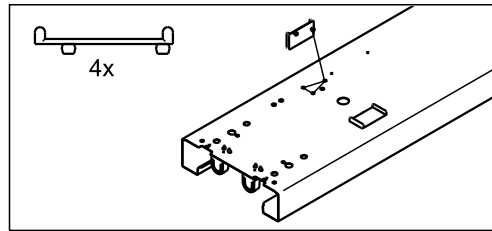
# REGIOLUX

**CUA .**  
**6040**

Regiolux GmbH  
D-97484 Königsberg/Bay.  
Telefon (0 95 25) 89-0  
Telefax (0 95 25) 89 73 4  
<http://www.regiolux.de>  
e-Mail: [info@regiolux.de](mailto:info@regiolux.de)

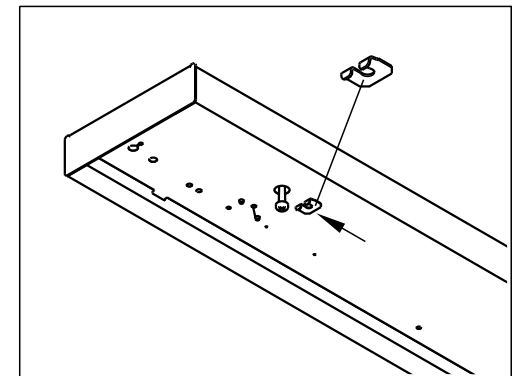
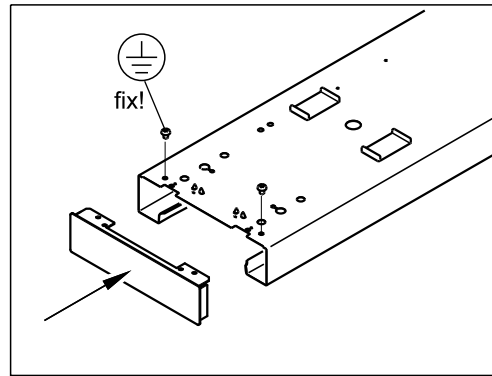


	L	A1	A3	KE-x	KE-y
1x28/54	1179	800	376	15	30
1x35/49/80	1479	1100	376	0	30
2x28/54	1179	1000	176	0	50
2x35/49/80	1479	1100	376	0	50



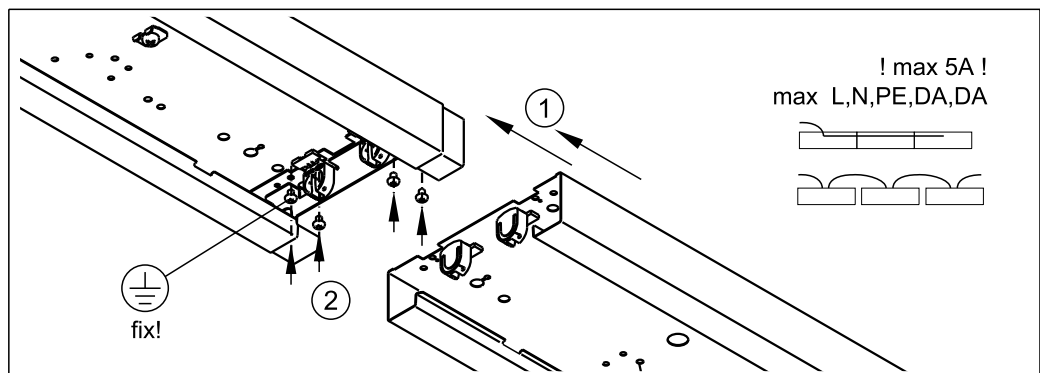
**CUS**

6049 1005 100  
6049 1005 105  
6049 2005 100  
6049 2005 105



**CUV**

6049 1000 100  
6049 2000 100



Art-Nr.: 531360 - 01/13

