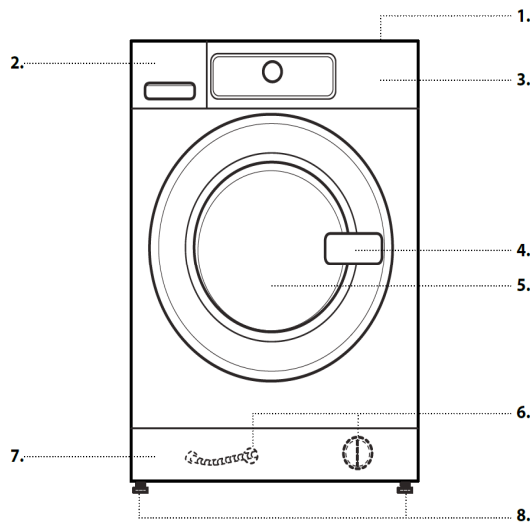


Waschmaschine

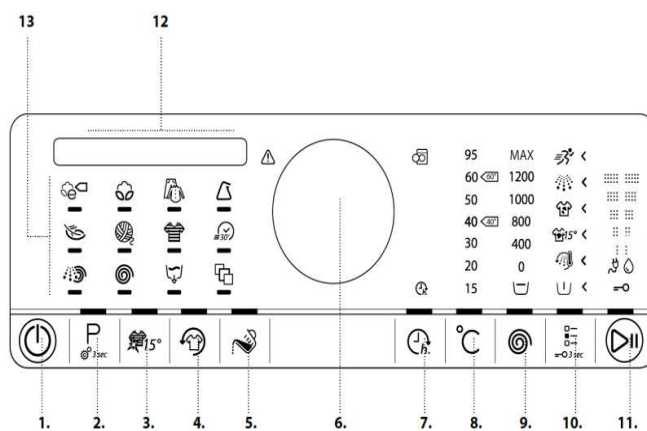
Allgemeine Handhabung und Tipps

Waschmaschinen sind heutzutage sehr effizient und energieoptimiert. Dies kann zu höheren Waschzeiten führen.



1. Arbeitsplatte
2. Waschmittelfach
3. Bedientafel
4. Türgriff
5. TÜR
6. Wasserfilter/ Ablaufschlauch für den Notfall (falls verfügbar) - hinter dem Sockel -
7. Sockel (abnehmbar)
8. Stellfüße (4)

BEDIENTAFEL



1. Ein/Aus-Taste (bei gehaltenem Tastendruck Rücksetzung/ Abpumpen)
2. Programmtaste
3. 15° Green&Clean -Taste
4. FreshFinish-Taste
5. Dosieranzeige-Taste
6. Knopf (Zum Auswählen drehen / Zum Bestätigen drücken)
7. Fertig in Taste
8. Temperaturtaste
9. Taste „Schleudern“
10. Taste für Zusatzfunktionen (bei gehaltener Tastensperre)
11. Start/Pause-Taste
12. Anzeige
13. Programmbereich

Wichtige Tipps zur Benutzung

Das Gerät ist am Bedienungspanel mit Sensortasten ausgerüstet, diese müssen nur berührt werden, nicht gedrückt werden.

Der Grobfilter (Nr. 6) ist wöchentlich zu kontrollieren. Bevor die Filterpatrone ausgeschraubt wird, muss das Restwasser über den kleinen grauen Schlauch (Nr.6) abgelassen werden.

Die Waschmittelschublade (Nr. 2) kann zur Reinigung entfernt und im Lavabo einfach gereinigt werden.

Die Türe ist nach dem Start des Programmes verriegelt und kann nicht mehr geöffnet werden.

Falls ein Programm abgebrochen werden muss, berühren Sie die Einschalttaste für ca. 5 Sek. und der Löschvorgang wird eingeleitet.

Zur Notriegelung ist im Bereich des Grobfilters (rechts) eine schwarze Kunststoffschlaufe, gesichert mit einer Schraube. Vorgesehen ist diese nur für Notfälle und muss somit zuerst gelöst und dann etwas nach unten gezogen werden.

➔ **Vorsicht: Nur bei entleerter Maschine anwenden!**

Sollte das Display nicht leuchten und die Programme nicht angewählt werden können, so kann es sein, dass ein Programm nicht korrekt abgebrochen oder eine Mehrfachbelegung am Eingabepanel stattgefunden hat.

Um die Elektronik zu reseten, muss die Maschine für 5 Min. abgeschaltet werden (bauseitiger Schalter auf „Aus“ oder Gerät ausstecken oder Sicherung Waschmaschine ausschalten). Anschliessend kann die Waschmaschine wieder normal gestartet werden.

Waschmittelgebrauch und Programmwahl

Bitte verwenden Sie immer das passende Programm zu der jeweiligen Wäsche und deren Waschmitteldosierungen.

Waschen mit niedrigen Temperaturen unter Verwendung von Flüssigwaschmitteln, kann zu einer längerfristigen Verschlammung der Waschmaschine führen! Die Maschine schimmelt und bekommt einen starken Geruch.

Um Gerüche zu verhindern, lassen Sie bitte die Türe jeweils bei Nichtbenutzung, eine Spaltenbreite geöffnet, (Waschmittelfach etwas herausziehen – Türe leicht offen), damit die Waschmaschine von innen gut trocknen kann.

Waschen mit einem heissen Programm (95° C) entfernt fetthaltige Ablagerungen und entkeimt die Maschine.

Bei häufiger Verwendung von niedrigen Waschprogrammen, ist es empfehlenswert, alle 3 Monate die Waschmaschine mit einem Maschinenpfleger bei 60 C° leer durchlaufen zu lassen.

Wir empfehlen Ihnen unsere WPro Tabs oder Maschinenreiniger-/ Entfetter, bestellbar unter www.bauknecht.ch

Weitere Angaben zum Gebrauch der Waschmaschine und deren Programme/Zusatzprogramme entnehmen Sie bitte der beigelegten Betriebsanleitung.